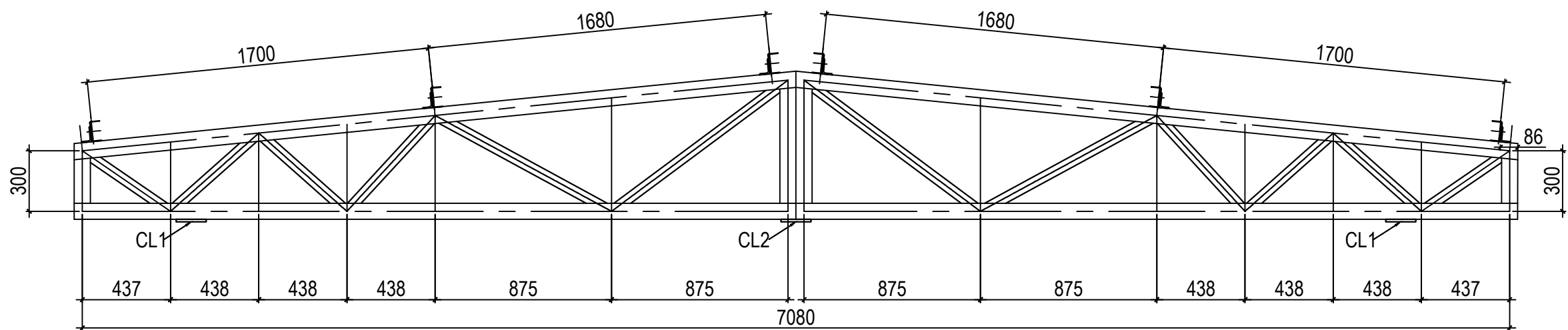
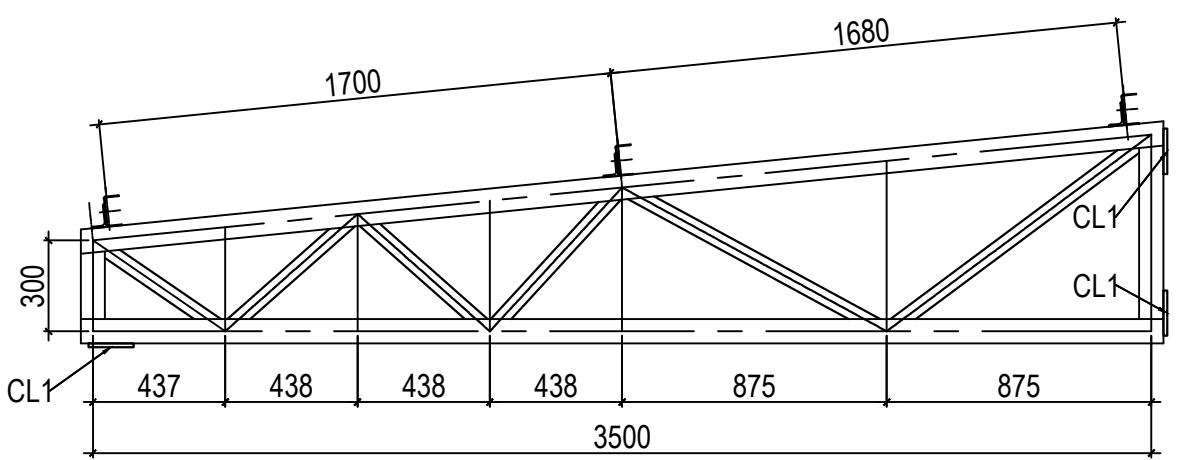


1 Tesoura 1



2 Tesoura 2



3 Tesoura 3

NOTAS GERAIS
 1. VIDE NOTAS GERAIS NA PRANCHA 6/7



ENGENHARIA - VOLTA REDONDA
 PROJETO DE ESTRUTURA

DESENHISTA ALEX	PROJETISTA ALEX	REVISÃO	APROVAÇÃO
--------------------	--------------------	---------	-----------

SUPERINTENDÊNCIA ARQUITETURA, ENGENHARIA E PATRIMÔNIO
 COORDENAÇÃO DE ARQUITETURA
 DIVISÃO DE DESENVOLVIMENTO DE PROJETOS

RECUPERAÇÃO E REFORÇO
 ESTRUTURA DE MARQUISE

ESCALA 1/25	REF. ARQ.	Nº DESENHO 05/07	DOC. ORIGEM
----------------	-----------	---------------------	-------------